

Biga foot



Carrello elettrico innovativo per muoversi facilmente in spazi ridotti, corridoi, ascensori. Spingere più di 100 kg su pendenze fino al 15% e fino a 250 kg in continuo sul piano per quattro ore. Facile pratico e maneggevole con un piano di appoggio cm 92 x 90 è ideale per il trasporto di vari materiali: bottiglie, risme di carta, faldoni e tutto quanto è necessario in grandi uffici quali anagrafe, tribunali, archivi. Con divisorie o cestoni è di grande comodità per trasportare attrezzi per le manutenzioni. Negli allevamenti con spazi ristretti risolve il problema del mangime e dello spostamento delle gabbie con piccoli animali.



Nuovo maniglione

SCHEMA TECNICA BIGA' FOOT



Ingombri:

Totale Lunghezza mm 930

Larghezza mm 650

Altezza mm 1070

Altezza da terra mm 330

Pesi:

Totale incluse le batterie kg 77,90

Batterie kg 13 cad. x 2

Motoriduttore:

Motore a magneti permanenti con elettrofreno 200 W – rpm 120 – 24 V elettrofreno 24VDC 2Nm.

Voltaggio e batterie:

N. 2 batterie da 12V 32 A in C5 ermetiche gel – collegamento in serie, senza manutenzione.

Caricabatterie esterno 24 V – 8 ampere – elettronico a microprocessore - Alimentazione 220 V

Freni:

Elettrofreno a blocco motore, inserimento in assenza di corrente.

Frenatura al rilascio dell'acceleratore (freno motore) potenziata nella taratura dei parametri della centralina.

Velocità e Portata:

(prestazioni con il veicolo in perfetta efficienza su percorso pianeggiante:

Velocità max in 6 secondi di accelerata continua 5 km/h +/- 10%

Portata max 250 kg sul piano e 100kg su pendenza del 15%.

La portata massima viene considerata con il carico distribuito in maniera uniforme sul piano.

Pneumatici:

2 ruote gomma montate su cerchi con coperture 3.00-4 pneumatiche 6 tele.

2 ruote diametro 200x50 nucleo polipropilene anello gomma sintetica grigia montate su supporti girevoli.

Struttura:

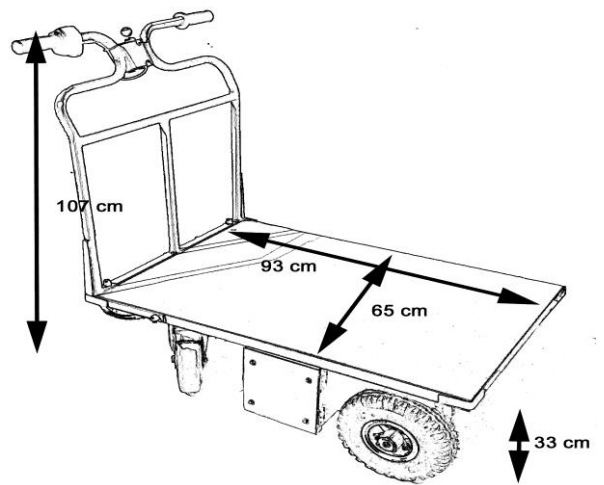
Tubolare e lamiera S 235 JR verniciata a polvere poliestere per esterni Ral 6018

Ricambi e strumenti per la manutenzione e riparazione:

I ricambi originali e gli strumenti per la manutenzione e riparazione vengono forniti direttamente su ordinazione dalla Bigà Italia spa.

Valori fonometrici: inferiore a 70 dB(A)

Condizioni ambientali: temperatura ambiente +5 +40 C umidità 50%



Bigà Italia

Ecology Green Company

PRODUZIONE INTERAMENTE ITALIANA

www.bigaitalia.it info@bigaitalia.it tel +3902161048 25010 San Zeno Naviglio Brescia I T

Bigà Italia srl

via G. Galilei trav. I° n° 12

25010 San Zeno Naviglio (BS) Italia

tel. +39 030 2161048 fax +39 030 2168077

www.bigaitalia.com

www.bigaitalia.it

info@bigaitalia.it

BIGA ' FOOT TECHNICAL DATA SHEET

Electric cart to move easily in tight spaces, corridors, elevators. Push more than 100 kg on slopes of up to 15% and up to 250 kg continuously on the floor for four hours. Easy practical and handy with a butt cm 92 x 90 is ideal for transporting various materials: bottles, reams of paper, folders and everything you need in large offices such as registry office, law courts, archives. With partitions or baskets is of great convenience to carry tools for maintenance. In farms with confined spaces it solves the problem of feed and displacement of cages with small animals.

Dimensions:

Total length mm 930

Width 650 mm

Height 1070 mm

Height from the ground mm 330

Weights:

Total batteries included kg 77.90

Batteries 2 x 13 kg each

Gear motor:

Permanent magnet motor with electric brake 200 W – rpm 120 – 24 V electric brake 24VDC 2Nm.

Voltage and batteries:

N. 2 12 v 32 A batteries in C5 hermetic gel – series connection, maintenance free.

External charger 24 V – 8 ampere – electronic with microprocessor - Power supply 220 V

Brakes:

Engine block electric brake, insertion in the absence of power.

Accelerator release braking (engine brake) powered in the calibration of the parameters of the control-unit.

Speed and Capacity:

(performance with vehicle running efficiently on flat route:

Speed max in 6 seconds of continuous acceleration 5 km/h +/-10%

Maximum load 250 kg on flat surface and 100 kg on slope of 15%.

The maximum range is considered with the load distributed evenly on the floor.

Tires:

2 rubber wheels mounted on rims with 3.00-4 pneumatic covers 6 canvases.

2 wheels diameter 200 x 50 core of polypropylene grey synthetic rubber ring mounted on rotating brackets.

Structure:

Tubular and S235 sheet coated with polyester powder Ral 6018 for outdoor

Spare parts and tools for maintenance and repair:

Spare parts and tools for maintenance and repair are provided on order by Bigà Italia spa.

Noise Values: below 70 dB (A)

Environment conditions: room temperature +5 +40 C humidity 50%

